



## CAN display



- Manual for installation and setup
- Handleiding voor installatie en instelling
- Anleitung für Installation und Setup







## CAN display

EN

Part nr: 01-01-01-0009



Technical specifications and installation



**Kronenburg Management Systems**

This document contains detailed information about the technical specifications and calibration values for the CAN display. Additional information, user manuals, wiring examples and software can be found on our website: [kms.vankronenburg.nl](http://kms.vankronenburg.nl) or on the software CD included with the ECU.

## 1. Index

1.	Index	4
2.	Contents of the package	5
3.	Installation of the CAN display	5
4.	Wiring of the CAN bus	6
5.	Controlling the display	7
6.	The menu	7
6.1	Main screen	7
6.2	Main menu	8
6.3	Brightness	8
6.4	Units	8
6.5	Layout	9
6.5.1	Preset 1 to 5	9
6.5.1.1	Single screen	9
6.5.1.2	2 columns	10
6.5.1.3	1 row, 2 Columns	10
6.5.1.4	3 rows	10
6.5.1.5	1 row, 2 bargraphs	10
6.5.1.6	2 rows, 2 columns	11
6.5.1.7	4 rows	11
6.5.1.8	4 bargraphs	11
6.6	LED setup	12
6.6.1	LED 1 to 7	12
6.6.2	Shiftlight	13
6.7	CAN communication	13
6.8	Default settings	13
Appendix:	Display Dimensions	14

---

## KMS CAN display

## 2. Contents of the package

- CAN display
- CAN extension hub 2m
- CAN extension cable male-female 0,4m
- 2x mounting screws M3
- Instruction manual

## 3. Installation of the CAN display

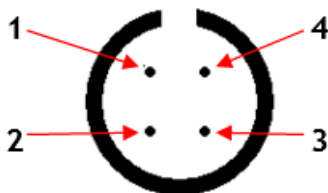
The KMS CAN display is splash waterproof. However it's best to place your KMS CAN display in a dry place where temperatures don't exceed 65°C.

**Warning:** don't place the CAN display and wires near any 'high powered' cables (sparkplug leads, etc), because of electrical interference.

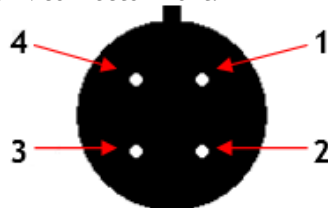
The KMS CAN display is supplied with a connector on the display and two connection cables. The function and connection of the wires in the connection cables is as follows:

Pin nr	Colour	Function
1	Red	12V supply
2	Black	Ground
3	White	Can High (+)
4	Green	Can Low (-)

Male CAN connector front:



Female CAN connector front:

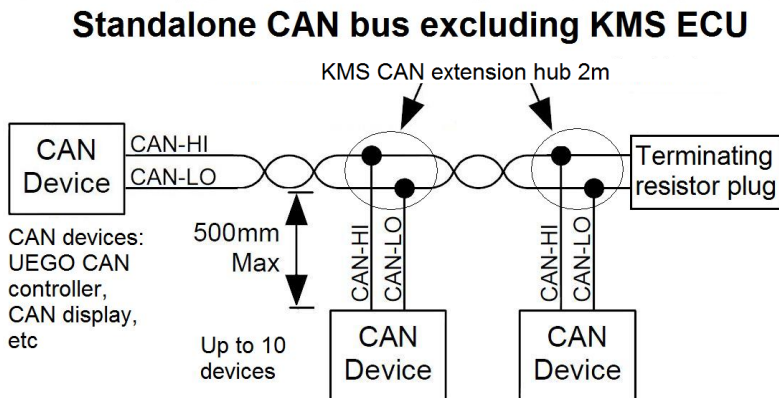
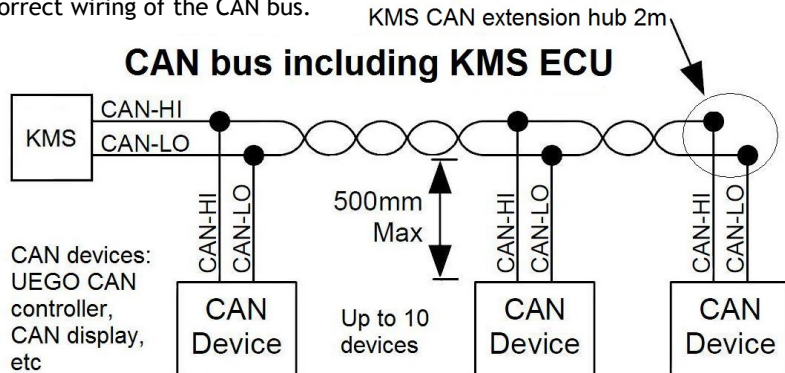


## KMS CAN display

## 4. Wiring of the CAN bus

The KMS CAN display can communicate via CAN communication through the CAN bus (grey wire) which consists of two pair of twisted wires (green and white, red and black). Up to 10 CAN devices may be connected to the CAN bus. These devices must be placed within 0,5m of the CAN bus.

If the CAN Bus is connected to the KMS MP25, IA23 or FA23 ECU (using the RS232 to CAN converter) or the KMS MD35 ECU, it is not necessary to use a CAN terminating resistor plug. The KMS MD35 ECU and serial to CAN converter already have a terminating resistor. When using the CAN display separately on a standalone CAN bus (for example in combination with a KMS UEGO CAN controller), it is necessary to use a CAN terminating resistor plug on one end of the CAN bus. The drawings below show the correct wiring of the CAN bus.



## 5. Controlling the display

There are two buttons on the right side of the CAN display. With these two buttons you can control all the options on the display.

The top/upper button is the 'enter' button. With this button you can confirm the option that is selected (the illuminating beam) in the display. Pressing the 'enter button' once while you're in the main screen of the display, opens the main menu of the display. Holding the 'enter button' for a longer period of time will cause the brightness of the screen to fade for driving at night. The brightness can be adjusted in the main menu for both daylight and night driving.

The lowest button of the two is the scrolling button. You can scroll down the menu with this button to select other options.

By touching the 'scrolling down button' when you are in the main screen of the display, you can change the layout of the display into 5 different preset layouts. In the menu of the CAN display you can configure these layouts to your own requirements and save them. See chapter 6 for more information.

## 6. The menu

### 6.1 Main screen

After connecting the display in the right way, the start-up screen will appear. This screen will disappear within 5 to 10 sec.

The following screen on the display is the main screen. Using the 'scrolling down button' you can choose between 5 layouts. These 5 screens can be configured to suit your own requirements, as will be described later.

Pressing the 'enter button' when you are in the main screen, will open the menu of the display.

Above the screen are 7 LED lights which all have two functions. Each LED can be configured as a warning or indication light for different variables such as oil pressure, water temperature, A.L.S., etc. When a warning light goes on, the exceeded limit will be flashing in the display.

The second function is to act as a shiftlight. This can also be completely adjusted to suit your own requirements.

---

## KMS CAN display



## 6.2 Main menu

The main menu contains different options for controlling the entire display. Using the operating buttons you can scroll down the menu and select different options. The following options can be selected in the main menu:

- Exit: Back to the main screen
- Brightness: Change brightness of the display
- Units: Set the units to suit your own requirements
- Layout: Set the screen layout to suit your own requirements
- LED setup: Configure the LED lights for your needs
- CAN communication: Change the CAN communication speed
- Default settings: Change all settings back to default

Default settings

Exit

Brightness

Units

Layout

EN

These options will be explained on the following pages.

## 6.3 Brightness

- Cancel: Back to the main menu
- Brighter: Increase the screen brightness
- Darker: Decrease the screen brightness
- Save and exit: Save new settings and go back to the main menu

Cancel

Brighter

Darken

Save and exit

%

The current brightness of the screen can be seen in the bottom part of the screen.

## 6.4 Units

- Exit: Back to the main menu
- Pressure: Set pressure units to bar, kPa or PSI
- Temperature: Set temperature units to °C or °F
- Lambda: Set lambda units to A/F ratio or  $\lambda$  value

TPS

Exit

Pressure

Temperature

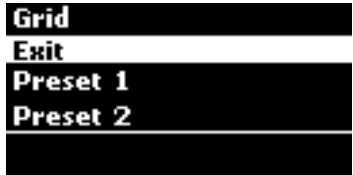




- **TPS:** Set throttle position to engine load or percentage %  
The current units of the different variables are displayed in the bottom part of the screen when selected.

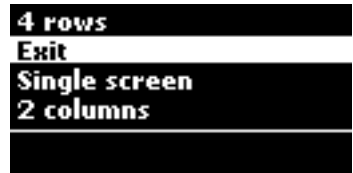
## 6.5 Layout

- **Exit:** Back to the main menu
- **Preset 1:** Configure layout 1
- ...
- **Preset 5:** Configure layout 5
- **Grid:** Switch grid (lines) between displayed values on or off



### 6.5.1 Preset 1 to 5

- **Exit:** Back to the layout menu
- **Single screen:** One value displayed on the complete screen
- **2 columns:** Two values displayed next to each other
  - 1 row, 2 columns: One row with tachometer and two values below displayed next to each other.
  - 3 rows: One row with tachometer and two values below displayed under each other.
  - 1 row, 2 bargraphs: One row with tachometer and two bargraphs below displayed under each other.
  - 2 rows, 2 columns: Four values displayed in a square
  - 4 rows: Four values displayed under each other
  - 4 bargraphs: Four bargraphs displayed under each other



#### 6.5.1.1 Single screen

- **Exit:** Back to the preset menu
- **Column 1:** Select the value to be displayed in column 1 of the single screen



## 6.5.1.2 Two columns

- Exit: Back to the preset menu
- Column 1: Select the value to be displayed in column 1 of the two columns
- Column 2: Select the value to be displayed in column 2 of the two columns

Exit

Column 1  
Column 2

## 6.5.1.3 One row, two columns

- Exit: Back to the preset menu
- Row 1: Tacho bar which can be set to a maximum of 6000, 8000, 10000, 13000, 15000 or 20000 RPM.
- Split column 1: Select the value to be displayed in bottom column 1.
- Split column 2: Select the value to be displayed in bottom column 2.

Split column 2

Exit

Row 1  
Split column 1

## 6.5.1.4 Three rows

- Exit: Back to the preset menu
- Row 1: Tacho bar which can be set to a maximum of 6000, 8000, 10000, 13000, 15000 or 20000 RPM.
- Row 2: Select the value to be displayed in the second row
- Row 3: Select the value to be displayed in the third row

Row 3

Exit

Row 1  
Row 2

## 6.5.1.5 One row, two bargraphs

- Exit: Back to the preset menu
- Row 1: Tacho bar which can be set to a maximum of 6000, 8000, 10000, 13000, 15000 or 20000 RPM.
- Row 2: Select the EGT or lambda sensor to be displayed in bargraph
- Row 3: Select the EGT or lambda sensor to be displayed in bargraph 2

## 6.5.1.6 Two rows, two columns

- Exit: Back to the preset menu
- Row 1, column 1: Select the value to be displayed in the top left corner of the display
- Row 1, column 2: Select the value to be displayed in the top right corner of the display
- Row 2, column 1: Select the value to be displayed in the bottom left corner of the display
- Row 2, column 2: Select the value to be displayed in the bottom right corner of the display

Row 2, Column 2

Exit

Row 1, Column 1

Row 1, Column 2

## 6.5.1.7 Four rows

- Exit: Back to the preset menu
- Row 1: Select the value to be displayed in the first row
- Row 2: Select the value to be displayed in the second row
- Row 3: Select the value to be displayed in the third row
- Row 4: Select the value to be displayed in the fourth row

Row 4

Exit

Row 1

Row 2

## 6.5.1.8 Four bargraphs

- Exit: Back to the preset menu
- Row 1: Select the EGT or lambda sensor to be displayed in bargraph 1
- Row 2: Select the EGT or lambda sensor to be displayed in bargraph 2
- Row 3: Select the EGT or lambda sensor to be displayed in bargraph 3
- Row 4: Select the EGT or lambda sensor to be displayed in bargraph 4

## 6.6 LED setup

- Exit: Back to the main menu
- LED 1: Select function LED 1
- ...
- LED 7: Select function LED 7
- Shiftlight: Configure shiftlight

**Shiftlight**

**Exit**

**LED 1**

**LED 2**

### 6.6.1 LED 1 to 7

- Cancel: Back to LED setup menu
  - LED off: LED light has no function
  - Launch control: LED on when launch control is active
  - Lambda control: LED on when lambda control is active
  - Diagnostic: LED on when diagnostic error occurs
  - Powershift: LED on when powershift is active
  - Aux 1: LED on when aux 1 is active
  - Aux 2: LED on when aux 2 is active
  - Aux 3: LED on when aux 3 is active
  - Oil pressure: LED on when oil pressure drops below limit. The limit can be configured to suit your own requirements.
  - Fuel pressure: LED on when fuel pressure drops below limit. The limit can be configured to suit your own requirements.
  - Water temperature: LED on when water temperature is above limit. The limit can be configured to suit your own requirements.
  - EGT: LED on when exhaust gas temperature is above limit. The limit can be configured to suit your own requirements.
- Save and exit: Save new settings and return to LED setup menu

**Save and exit**

**Cancel**

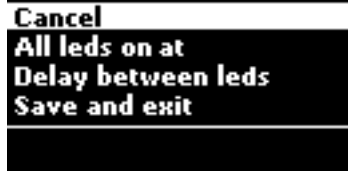
**LED Off**

**Launch control**



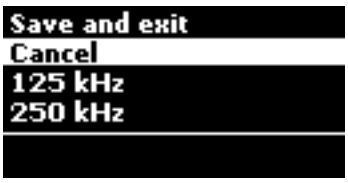
## 6.6.2 Shiftlight

- Cancel: Back to LED setup menu
- All leds on at: Configure maximum RPM at which all LED lights must be active
- Delay between leds: RPM delay between the seven LED lights (*for example*: All leds on at: 8000 rpm, delay between leds: 100 rpm. First LED light active at:  $8000 - (6 * 100) = 7400$  rpm)
- Save and exit: Save new settings and return to LED setup menu



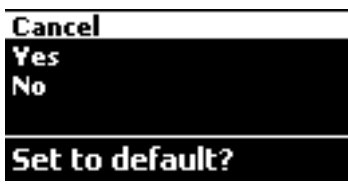
## 6.7 CAN communication

- Cancel: Back to the main menu
- 125 kHz: Set CAN communication speed to 125 kHz
- ...
- 1 MHz: Set CAN communication speed to 1 MHz
- Autodetect: Automatically search for the right CAN communication speed
- Save and exit: Save new settings and return to main menu



## 6.8 Default settings

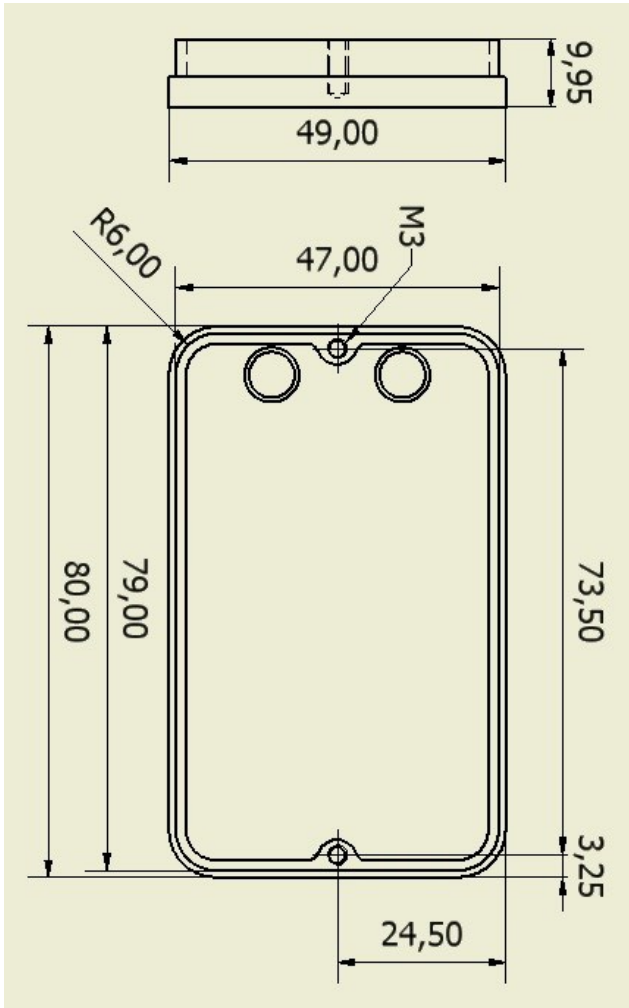
- Cancel: Back to main menu
- Yes: Set to default settings
- No: Don't set back to default settings





## 7. Appendix: Display dimensions

EN



KMS CAN display

Part nr: 01-01-01-0009



## CAN display

NL

Onderdeel nr: 01-01-01-0009



Technische specificaties en installatie



**Kronenburg Management Systems**



Dit document bevat gedetailleerde informatie over de KMS CAN display. Overige informatie, handleidingen, kabelboomschema's en software kan worden gevonden op onze website: [kms.vankronenburg.nl](http://kms.vankronenburg.nl) of op de software CD bijgeleverd bij deze ECU.

NL

## 1. Inhoud

1.	Inhoud	16
2.	Inhoud van de kit	17
3.	Installatie van de CAN display	17
4.	Aansluiting van de CAN bus	18
5.	Bediening van het display	19
6.	Het menu	19
6.1	Hoofdscherm	19
6.2	Hoofd menu	20
6.3	Brightness	20
6.4	Units	20
6.5	Layout	21
6.5.1	Preset 1 t/m 5	21
6.5.1.1	Single screen	21
6.5.1.2	2 columns	22
6.5.1.3	1 row, 2 Columns	22
6.5.1.4	3 rows	22
6.5.1.5	1 row, 2 bargraphs	22
6.5.1.6	2 rows, 2 columns	23
6.5.1.7	4 rows	23
6.5.1.8	4 bargraphs	23
6.6	LED setup	24
6.6.1	LED 1 t/m 7	24
6.6.2	Shiftlight	25
6.7	CAN communicatie	25
6.8	Default settings	25
Appendix:	Display Dimensions	26

---

## KMS CAN display



## 2. Inhoud van de kit

- CAN display
- CAN extensie hub 2m
- CAN extensie kabel mannelijk-vrouwelijk 0,4m
- 2x montageschroeven M3
- Handleiding

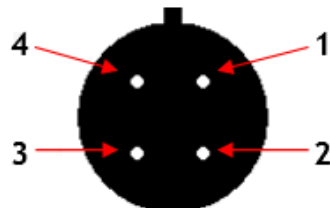
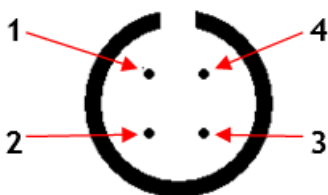
## 3. Installatie van het CAN display

De KMS CAN display is spatwater dicht. Het is echter het beste om de KMS CAN display op een droge plaats te monteren waar temperaturen niet boven de 65°C komen.

**Let op:** plaats de CAN display en kabels uit de buurt van 'high powered' kabels (bougiekabels, etc) om storingen te voorkomen.

De KMS CAN display wordt geleverd met een stekker op de display en twee verbindingkabels. De functie en aansluiting van deze verbindingkabels is als volgt:

Pin nr	Kleur	Functie
1	Rood	12V voeding
2	Zwart	Massa
3	Wit	CAN Hoog (+)
4	Groen	CAN Laag (-)

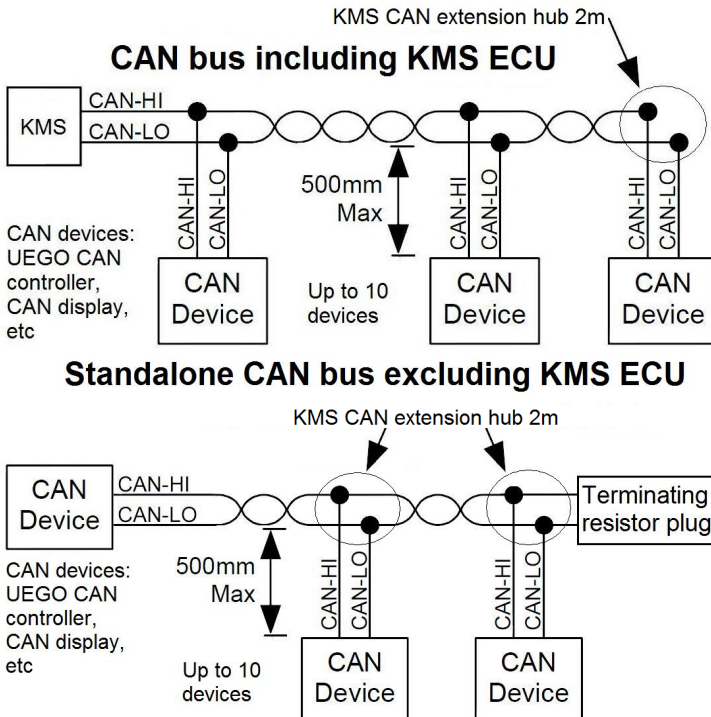


## KMS CAN display

## 4. Aansluiting van de CAN bus

De KMS CAN display kan via CAN communicatie communiceren over de CAN bus (grijze kabel) welke bestaat uit twee paar (groen en wit, rood en zwart) 'getwiste' draden. Er mogen maximaal 10 CAN apparaten worden aangesloten op de CAN bus. Deze apparaten moeten binnen 0,5m van de CAN bus staan.

Wanneer de CAN bus aangesloten wordt op een KMS MP25, IA23 of FA23 ECU (d.m.v. de RS232 naar CAN omzetter) of een KMS MD35 ECU, is het niet nodig om een CAN afsluitingsweerstand (CAN terminating resistor plug) te gebruiken. Wanneer de CAN display apart wordt gebruikt op een standalone CAN bus (bijvoorbeeld in combinatie met een KMS UEGO CAN controller), dan is het nodig om een CAN afsluitweerstand te plaatsen aan één kant van de CAN bus. De onderstaande tekeningen geven de correcte aansluiting van de CAN bus weer.



## KMS CAN display

## 5. Bediening van het display

Aan de rechterkant van het display zitten twee knopjes. Met deze knopjes kan het gehele display worden bediend.

Het bovenste knopje is de 'enter' knop. Met deze knop kun je de optie bevestigen die is geselecteerd (de verlichtte balk) in het display. Door op de 'enter' knop te drukken terwijl het display in het hoofdscherm staat wordt het hoofd menu geopend. Het inhouden van de 'enter' knop leidt ertoe dat de lichtsterkte (brightness) van het scherm wordt gereduceerd voor het rijden in de nacht. De lichtsterkte kan worden aangepast in het hoofdmenu voor het rijden in daglicht en tijdens de nacht.

De onderste knop is de 'scroll knop'. Hiermee kan naar beneden door het menu worden gelopen om andere opties in het menu te selecteren.

Wanneer het display op het hoofdscherm staat, kan de 'scroll knop' worden gebruikt om de indeling van het scherm te veranderen in 5 verschillende vooraf gedefinieerde indelingen. Deze 5 indelingen kunnen door de gebruiker geheel naar eigen wens worden ingesteld in het menu van het display. Zie hoofdstuk 6 voor meer informatie.

## 6. Het menu

### 6.1 Hoofdscherm

Na het aansluiten van het display verschijnt het opstart scherm. Dit verdwijnt na zo'n 5 tot 10 seconden.

Het volgende scherm op het display is het hoofdscherm. M.b.v. de 'scroll knop' kan worden gekozen tussen 5 vooraf gedefinieerde indelingen. Deze indelingen kunnen geheel naar eigen wens worden ingericht in het menu van het display.

Door het bedienen van de 'enter knop' wanneer men zich in het hoofdscherm bevindt, wordt het menu van het display geopend.

Boven het scherm bevinden zich 7 LED lampjes welke allemaal twee functies hebben. Elke afzonderlijk LED lampje kan worden ingesteld als waarschuwing of indicatie lampje voor verschillende functies zoals olie en brandstof druk, watertemperatuur, A.L.S., launch control, lambda control, etc. Wanneer een waarschuwing-lampje begint te branden, wordt de overschreden waarde knipperend in beeld weergegeven.

De LED lampjes kunnen naast de bovenstaande functie, ook worden ingesteld als schakellampjes. Dit kan ook geheel naar eigen wens worden aangepast.

---

## KMS CAN display



## 6.2 Main menu: hoofdmenu

Het hoofdmenu bevat verschillende opties voor de bediening van het complete display. M.b.v. de bedienings knopjes kan men door het menu lopen en opties selecteren. De volgende opties kunnen worden geselecteerd in het menu:

- Exit: Terug naar het hoofdscherm
- Brightness: Verander de helderheid van het scherm
- Units: Stel de eenheden in naar eigen wensen
- Layout: Instellen van de schermindelingen
- LED setup: Instellen van de LED lampjes naar eigen wensen
- CAN communication: Veranderen van de CAN communicatie snelheid
- Default settings: Terugzetten van alle instellingen naar standaard

Deze opties worden op de volgende pagina's uitgelegd.

Default settings

Exit

Brightness

Units

Layout

NL

## 6.3 Brightness: helderheid

- Cancel: Terug naar hoofd menu
- Brighter: Maak scherm lichter
- Darker: Maak scherm donkerder
- Save and exit: Sla nieuwe instellingen op en

keer terug naar het hoofd menu

De ingestelde helderheid wordt weergegeven in het onderste deel van het scherm.

Cancel

Brighter

Darker

Save and exit

%

## 6.4 Units: eenheden

- Exit: Terug naar het hoofd menu
- Pressure: Stel druk eenheid in: bar, kPa of PSI
- Temperature: Stel temperatuur eenheid in: °C of °F
- Lambda: Stel lambda eenheid in A/F ratio of  $\lambda$  waarde

TPS

Exit

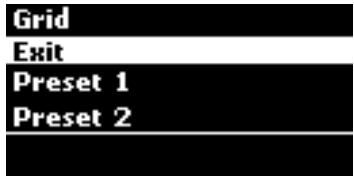
Pressure

Temperature

- TPS: Stel gaskleppositie in: engine load of percentage %  
De ingestelde eenheden van de grootheden worden weergegeven in het onderste deel van het scherm indien deze geselecteerd wordt.

## 6.5 Layout: indeling

- Exit: Terug naar hoofd menu
- Preset 1: Instellen indeling 1
- ...
- Preset 5: Instellen indeling 5
- Grid: Zet raster (lijnen) tussen waardes aan of uit



### 6.5.1 Preset 1 tot 5: vooraf ingestelde indelingen

- Exit: Terug naar layout menu
- Single screen: Één waarde op het hele scherm
- 2 columns: Twee waardes langs elkaar
- 1 row, 2 columns: Één rij met toerenteller en hieronder twee waardes naast elkaar
- 3 rows: Drie rijen waarvan de bovenste een toerenteller is
- 1 row, 2 bargraphs: Drie rijen waarvan de bovenste een toerenteller is, en de onderste twee een grafiek
- 2 rows, 2 columns: Vier waardes weergegeven in een vierkant
- 4 rows: Vier rijen met waardes onder elkaar
- 4 bargraphs: Vier grafieken onder elkaar



### 6.5.2 Single screen: enkelvoudig scherm

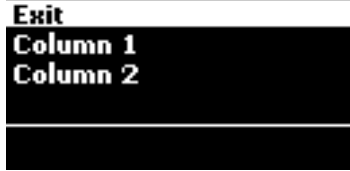
- Exit: Terug naar preset menu
- Column 1: Selecteer de waarde welke weergegeven moet worden in kolom 1 van het scherm





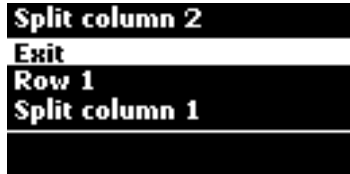
### 6.5.1.2 Two columns: twee kolommen

- Exit: Terug naar preset menu
- Column 1: Selecteer de waarde welke weergegeven moet worden in kolom 1 van de twee kolommen
- Column 2: Selecteer de waarde welke weergegeven moet worden in kolom 2



### 6.5.1.3 One row, two columns: één rij, twee kolommen

- Exit: Terug naar preset menu
- Column 1: Selecteer de waarde welke weergegeven moet worden in kolom 1 van de twee kolommen
- Column 2: Selecteer de waarde welke weergegeven moet worden in kolom 2 van de twee kolommen



### 6.5.1.4 Three rows: drie kolommen

- Exit: Terug naar preset menu
- Row 1: Toerenteller welke ingesteld kan worden tot max.: 6000, 8000, 10000, 13000, 15000 or 20000 RPM.
- Split column 1: Selecteer de waarde welke weergegeven moet worden in de onderste kolom 1
- Split column 2: Selecteer de waarde voor de onderste kolom



### 6.5.1.5 One row, two bargraphs: één rij, twee staafdiagrammen

- Exit: Terug naar preset menu
- Row 1: Toerenteller welke ingesteld kan worden tot max.: 6000, 8000, 10000, 13000, 15000 of 20000 RPM..
- Row 2: Selecteer EGT of lambda sensor om weer te geven in diagram 1
- Row 3: Selecteer EGT of lambda sensor om weer te geven in diagram 2

---

## KMS CAN display

## 6.5.1.6 Two rows, two columns: twee rijen, twee kolommen

- Exit: Terug naar preset menu
- Row 1, column 1: Selecteer de waarde om weer te geven in de linkerbovenhoek van het display
- Row 1, column 2: Selecteer de waarde om weer te geven in de rechterbovenhoek van het display
- Row 2, column 1: Selecteer de waarde om weer te geven in de linkeronderhoek van het display
- Row 2, column 2: Selecteer de waarde om weer te geven in de rechteronderhoek van het display

Row 2, Column 2

Exit

Row 1, Column 1

Row 1, Column 2

## 6.5.1.7 Four rows: vier rijen

- Exit: Terug naar preset menu
- Row 1: Selecteer de waarde welke weergegeven moet worden in de eerste rij
- Row 2: Selecteer de waarde welke weergegeven moet worden in de tweede rij
- Row 3: Selecteer de waarde welke weergegeven moet worden in de derde rij
- Row 4: Selecteer de waarde welke weergegeven moet worden in de vierde rij

Row 4

Exit

Row 1

Row 2

## 6.5.1.8 Four bargraphs: vier staafdiagrammen

- Exit: Terug naar preset menu
- Row 1: Selecteer de EGT of lambda sensor om weer te geven in grafiek 1
- Row 2: Selecteer de EGT of lambda sensor om weer te geven in grafiek 2
- Row 3: Selecteer de EGT of lambda sensor om weer te geven in grafiek 3
- Row 4: Selecteer de EGT of lambda sensor om weer te geven in grafiek 4

## 6.6 LED instelling

- Exit: Terug naar het hoofd menu
- LED 1: Selecteer de functie voor LED 1
- ...
- LED 7: Selecteer de functie voor LED 7
- Shiftlight: Stel shiftlight in

Shiftlight

Exit

LED 1

LED 2

### 6.6.1 LED 1 t/m 7

- Cancel: Terug naar LED setup menu
- LED off: LED lamp heeft geen functie
- Launch control: LED aan wanneer launch control actief is
- Lambda control: LED aan wanneer lambda control actief is
- Diagnostic: LED aan wanneer een diagnostische fout optreedt
- Powershift: LED aan als powershift actief is
- Aux 1: LED aan als aux 1 aan is
- Aux 2: LED aan als aux 2 aan is
- Aux 3: LED aan als aux 3 aan is
- Oil pressure: LED aan wanneer de oliedruk onder de ingestelde limiet komt. De limiet kan geheel naar eigen wens worden aangepast.
- Fuel pressure: LED aan wanneer de brandstofdruk onder de ingestelde limiet komt. De limiet kan geheel naar eigen wens worden aangepast.
- Water temperature: LED aan wanneer de water temperatuur boven de vooraf ingestelde limiet komt.
- EGT: LED aan wanneer de uitlaat gas temperatuur boven de vooraf ingestelde limiet komt.
- Save and exit: Sla nieuwe instellingen op en ga terug naar LED setup menu

Save and exit

Cancel

LED Off

Launch control





## 6.6.2 Shiftlight: schakel indicator

- Cancel: Terug naar LED setup menu
- All leds on at: Stel maximum toerental in waar op alle LED lampjes aan moeten zijn
- Delay between leds: RPM vertraging tussen de zeven LED lampjes (*voorbeeld*: All leds on: 8000 rpm, delay between leds: 100 rpm. Eerste LED lamp actief bij:  $8000 - (6 * 100) = 7400$  rpm)
- Save and exit: Sla nieuwe instellingen op en ga terug naar LED setup menu

Cancel  
All leds on at  
Delay between leds  
Save and exit

## 6.7 CAN communicatie

- Cancel: Terug naar het hoofd menu
- 125 kHz: Stel CAN communicatie snelheid in op 125 kHz
- ...
- 1 mHz: Stel CAN communicatie snelheid in op 1 mHz
- Autodetect: Automatisch zoeken naar de juiste CAN communicatie snelheid
- Save and exit: Sla nieuwe instellingen op en keer terug naar hoofd menu

Save and exit  
Cancel  
125 kHz  
250 kHz

## 6.8 Default settings: standaardinstellingen

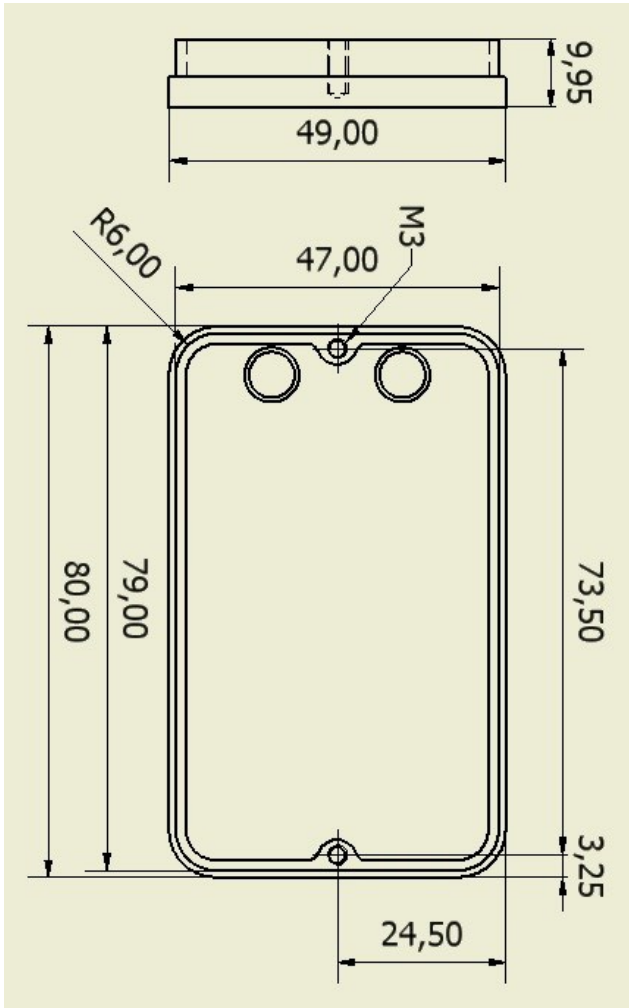
- Cancel: Terug naar het hoofd menu
- Yes: Stel in op standaard instellingen
- No: Stel niet in op standaard instellingen

Cancel  
Yes  
No  
Set to default?



## 7. Appendix: Display afmetingen

NL

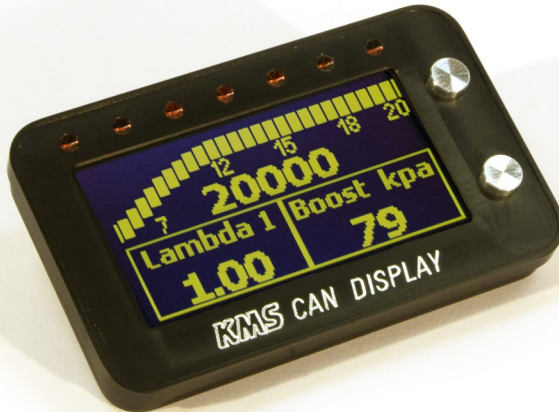




## CAN display

DE

Teilenummer: 01-01-01-0009



### Technische Information und Einstellung





Dieses Dokument enthält detaillierte Information über den KMS CAN Display. Weitere Informationen, Bedienungsanleitungen, Schaltpläne finden Sie auf unserer Website: [kms.vankronenburg.nl](http://kms.vankronenburg.nl) oder auf die bei dem Steuergerät beigelegten CD.

DE

## 1. Inhalt

1.	Inhalt	28
2.	Inhalt von diesem Kit	29
3.	KMS CAN Display montage	29
4.	Anschließen an der CAN Linie	30
5.	Bedienung	31
6.	Das Menü	31
6.1	Haupt-bildschirm	31
6.2	Das Hauptmenü	32
6.3	Brightness	32
6.4	Units	32
6.5	Layout	33
6.5.1	Preset 1 bis einschl. 5	33
6.5.1.1	Single screen	33
6.5.1.2	2 columns	34
6.5.1.3	1 row, 2 Columns	34
6.5.1.4	3 rows	34
6.5.1.5	1 row, 2 bargraphs	34
6.5.1.6	2 rows, 2 columns	35
6.5.1.7	4 rows	35
6.5.1.8	4 bargraphs	35
6.6	LED setup	36
6.6.1	LED 1 bis einschl. 7	36
6.6.2	Shiftlight	37
6.7	CAN Kommunikation	37
6.8	Default settings	37
Anhang:	Displaygröße	38

---

## KMS CAN Display

## 2. Inhalt von diesem Kit

- CAN Display
- CAN Verlängerungshub 2m
- Can Verlängerungskabel männlich–weiblich 0,4m

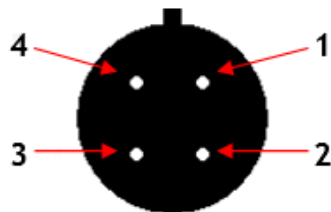
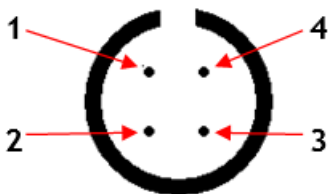
## 3. KMS CAN Display montage

Das KMS CAN Display ist Wassergeschützt. Am besten können Sie aber das KMS CAN Display auf einen trockenen Platz montieren, wo die Temperatur von 65°C nicht überschritten wird.

**Vorsicht:** montieren Sie das KMS CAN Display mit die dazu gehörende Kabeln nicht in der nähe von Hochspannungskabeln (zum Beispiel: Zündkabeln) um Störungen zu vermeiden.

Anbei das KMS CAN Display finden Sie 2 Kabel. Die Funktionen und Verbindungen werden nachstehend erklärt

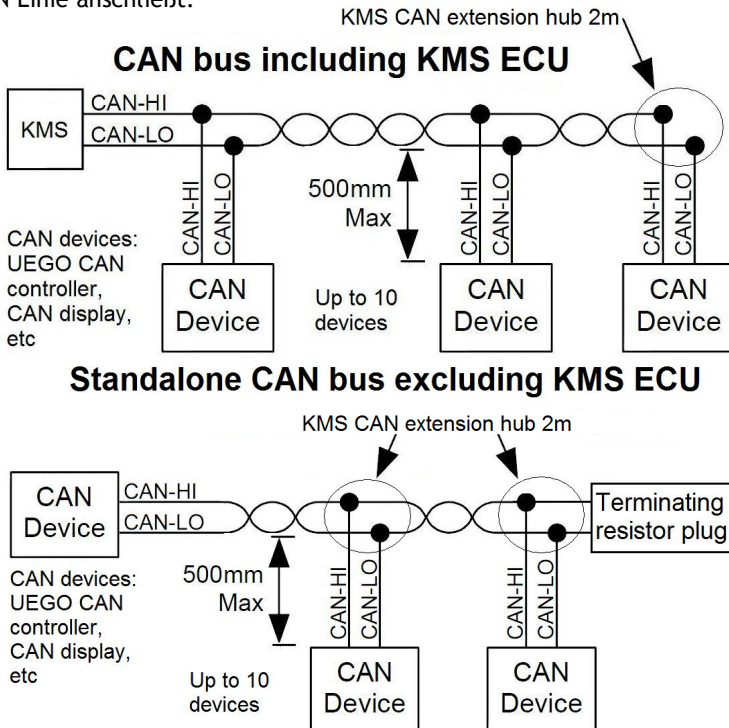
Position	Farbe	Funktion
1	Rot	12V Versorgung
2	Zwart	Massa
3	Wit	Can Hoog (+)
4	Groen	Can Laag (-)



#### 4. Anschließen an der CAN Linie

Das KMS CAN Display kann über die CAN Linie kommunizieren (graues Kabel). Das graue Kabel besteht aus 2 Paare (Grün und Weiß, Schwarz und Rot) Litze Geschirmte Kabel. Es können maximal 10 CAN Geräte angeschlossen werden auf die CAN Linie. Diese Geräte dürfen sich nicht mehr als 0.5m von die CAN Linie entfernt befinden.

Wenn die CAN Linie angeschlossen wird am KMS MP25, IA23 oder FA23 ECU (über die RS232 à CAN Interface) oder am KMS MD35 ECU, ist es nicht notwendig ein Sperrwiderstand (CAN terminating resistor plug) zu verwenden. Wenn das KMS CAN Display ohne Steuergerät an der CAN Linie wird angeschlossen (zum Beispiel nur zusammen mit einem KMS UEGO CAN Controller) müssen Sie einen Sperrwiderstand anschließen auf einer Seite von der CAN Linie. Die nächste Seite zeigt Bilder wie man Geräte auf die CAN Linie anschließt.



## 5. Bedienung

Auf die rechte Seite vom Display sehen Sie 2 Tasten. Mit diese 2 Tasten können Sie das komplette Display bedienen.

Die obere Taste ist die 'Enter'-Taste. Mit diese Taste können Sie die gewählte Option (gelb gekennzeichnete Linie) bestätigen. Als die Enter-Taste gedrückt wird, öffnet das Hauptmenü. Wenn Sie die Enter-Taste eingedrückt halten indem das Display sich im Haupt-bildschirm befindet, ändert die Helligkeit (Brightness) von die hohe Helligkeit auf die niedrige Helligkeit. Die hohe und niedrige Helligkeit kann geändert werden unter Brightness im Hauptmenü.

Die untere Taste ist die Scroll-Taste. Mit diese Taste kann man zu die nächste Menüstufe gehen.

Wenn Sie die Scroll-Taste drücken indem das Display sich im Haupt-bildschirm befindet, wechselt das Schirm in 1 von die 5 gespeicherte Bildschirmpresets. Diese 5 Bildschirmpresets können nach eigener einsicht definiert werden im Menü. Siehe Kapitel 6 für mehr Information.

## 6. Das Menü

### 6.1 Haupt-bildschirm

Wenn die Stromversorgung eingeschaltet wird erscheint das Startbildschirm für etwa 5 bis 10 sekunden.

Das danach folgende Bild ist das Haupt-bildschirm. Mit die Scroll-Taste können die 5 gespeicherte Bildschirmpresets gewählt werden.

Wenn die Enter-Taste gedrückt wird öffnet das Menü.

Oben am Display sind 7 LED-leuchten die alle eine Doppelfunktion haben. Jede LED-leuchte kann als Warnleuchte/Anzeige eingesetzt werden für zum Beispiel: Öldruck, Kraftstoffdruck, Wassertemperatur, A.L.S., Launch Control, Lambda Control, usw. Wenn eine Warnleuchte aufleuchtet wird der überschrittene Wert blinkend im Bildschirm angezeigt.

Die LED-leuchten können auch als Schattleuchte dienen.

## 6.2 Das Hauptmenü

Das Hauptmenü enthält verschiedene Optionen für die Bedienung von das Display. An hand der Drücktasten kann man durch das komplette Menü gehen und die Optionen wählen. Die nachfolgende Optionen können gewählt werden:

- Exit: zurück zum Haupt-bildschirm
- Brightness: Helligkeit vom Bildschirm ändern
- Units: Einheiten ändern
- Layout: die Bildgliederung einstellen
- LED setup: die LED-leuchten zuweisen
- CAN communication: Die geschwindigkeit der CAN-Linie ändern
- Default settings: die Werkseinstellung herstellen

Default settings

Exit

Brightness

Units

Layout

Al diese Optionen werden in die nachfolgende Abschnitte weiter erklärt.

## 6.3 Brightness: Helligkeit

- Cancel: zurück zum Hauptmenü
- Brighter: Bildschirm leichter
- Darker: Bildschirm dunkler
- Save and exit: Änderungen speichern und zurück zum Hauptmenü

Cancel

Brighter

Darker

Save and exit

%

Der eingestellte Wert wird unten im Schirm gezeigt.

## 6.4 Units: Einheiten

- Exit: zurück zum Hauptmenü
- Pressure: Einheiten ändern: bar, kPa of PSI
- Temperature: Einheit Temperatur ändern in: °C oder °F
- Lambda: Lambda-Einheit ändern in A/F ratio oder  $\lambda$

TPS

Exit

Pressure

Temperature



- TPS: Drosselklappenposition zeigen als: engine load oder Prozente %  
Der eingestellte Wert wird unten im Schrim gezeigt.

## 6.5 Layout: Aufteilung

- Exit: zurück zum Hauptmenü
- Preset 1: Einteilung 1 einstellen
- ...
- Preset 5: Einteilung 5 einstellen
- Grid: Raster ein- oder ausschalten

**Grid**  
**Exit**  
**Preset 1**  
**Preset 2**

### 6.5.1 Preset 1 bis 5: Voreinstellungen

- Exit: zurück zum Layoutmenü
- Single screen: nur einen Wert zeigen im Bildschirm
- 2 columns: zwei Werte neben einander zeigen
- 1 row, 2 columns: Drehzahlmesser oben und drunter zwei Werte neben einander zeigen
- 3 rows: Dreireihig. Der Drehzahlmesser ist die oberste Reihe.
- 1 row, 2 bargraphs: Dreireihig. Der Drehzahlmesser ist die oberste Reihe und die andere zwei sind Grafiken
- 2 rows, 2 columns: Vier Werte zeigen in einem Viereck zeigen
- 4 rows: Vier Reihen mit die Werte unter einander
- 4 bargraphs: Vier Grafiken unter einander

**4 rows**  
**Exit**  
**Single screen**  
**2 columns**

#### 6.5.1.1 Single screen: Einzelbild

- Exit: zurück zum Presetmenü
- Column 1: wählen Sie den Wert der in die erste Kolumne vom Bildschirm gezeigt werden muß

**Exit**  
**Column 1**



### 6.5.1.2 Two columns: Zwei Kolumnen

- Exit: zurück zum Presetmenü
- Column 1: wählen Sie den Wert der in die erste von zwei Kolumnen vom Bildschirm gezeigt werden muß
- Column 2: wählen Sie den Wert der in die zweite Kolumne vom Bildschirm gezeigt werden muß

Exit  
Column 1  
Column 2

### 6.5.1.3 1 row, 2 columns: ein Reihe, zwei Kolumnen

- Exit: zurück zum Presetmenü
- Row 1: Drehzahlmesser kann eingestellt werden bis maximal: 6000, 8000, 10000, 13000, 15000 oder 20000 RPM.
- Split column 1: wählen Sie den Wert der in die erste untere Kolumne vom Bildschirm gezeigt werden muß
- Split column 2: wählen Sie den Wert der in die zweite untere Kolumne vom Bildschirm gezeigt werden muß

Split column 2  
Exit  
Row 1  
Split column 1

### 6.5.1.4 Three rows: drei Reihen

- Exit: zurück zum Presetmenü
- Row 1: Drehzahlmesser kann eingestellt werden bis maximal: 6000, 8000, 10000, 13000, 15000 oder 20000 RPM
- Row 2: wählen Sie den Wert der in die zweite Reihe gezeigt werden muß
- Row 3: wählen Sie den Wert der in die dritte Reihe gezeigt werden muß

Row 3  
Exit  
Row 1  
Row 2

### 6.5.1.5 One row, two bargraphs: ein Reihe, zwei Bargraphen

- Exit: zurück zum Presetmenü
- Row 1: Drehzahlmesser kann eingestellt werden bis maximal: 6000, 8000, 10000, 13000, 15000 oder 20000 RPM
- Row 2: wählen Sie entweder EGT oder Lambda um an zu zeigen in Grafik 1

## KMS CAN Display

- Row 3: wählen Sie entweder EGT oder Lambda um an zu zeigen in Grafik 1

### 6.5.1.6 Two rows, two columns: zwei Reihen, zwei Spalten

- Exit: zurück zum Presetmenü
- Row 1, column 1: wählen Sie den Wert der in die linke obere Ecke gezeigt werden muß
- Row 1, column 2: wählen Sie den Wert der in die rechte obere Ecke gezeigt werden muß
- Row 2, column 1: wählen Sie den Wert der in die linke untere Ecke gezeigt werden muß
- Row 2, column 2: wählen Sie den Wert der in die rechte untere Ecke gezeigt werden muß

Row 2, Column 2

Exit

Row 1, Column 1

Row 1, Column 2

### 6.5.1.7 Four rows: vier Reihen

- Exit: zurück zum Presetmenü
- Row 1: wählen Sie den Wert der in die erste Reihe gezeigt werden muß
- Row 2: wählen Sie den Wert der in die zweite Reihe gezeigt werden muß
- Row 3: wählen Sie den Wert der in die dritte Reihe gezeigt werden muß
- Row 4: wählen Sie den Wert der in die vierte Reihe gezeigt werden muß

Row 4

Exit

Row 1

Row 2

### 6.5.1.8 Four bargraphs: vier Bargraphen

- Exit: zurück zum Presetmenü
- Row 1: wählen Sie entweder EGT oder Lambda um zu zeigen in Grafik 1
- Row 2: wählen Sie entweder EGT oder Lambda um zu zeigen in Grafik 2
- Row 3: wählen Sie entweder EGT oder Lambda um zu zeigen in Grafik 3
- Row 4: wählen Sie entweder EGT oder Lambda um zu zeigen in Grafik 4

## 6.6 LED Setup

- Exit: zurück zum Hauptmenü
- LED 1: weisen Sie die Funktion von LED1 zu
- ...
- LED 7: weisen Sie die Funktion von LED1 zu
- Shiftlight: stellen Sie die Schaltlampe ein

**Shiftlight**

**Exit**

**LED 1**

**LED 2**

### 6.6.1 LED 1 bis 7

- Cancel: zurück zum LED-setupmenü
- LED off: LED-leuchten haben keine funktion
- Launch control: LED leuchtet auf wenn launch control aktiviert wird
- Lambda control: LED leuchtet auf wenn lambda control aktiviert ist
- Diagnostic: LED leuchtet auf wenn ein Fehler auf tritt
- Powershift: LED leuchtet auf wenn powershift aktiviert wird
- Aux 1: LED leuchtet auf wenn aux 1 aktiviert ist
- Aux 2: LED leuchtet auf wenn aux 2 aktiviert ist
- Aux 3: LED leuchtet auf wenn aux 3 aktiviert ist
- Oil pressure: LED leuchtet auf wenn der Öldruck unter die eingestellte Grenze kommt. Die Grenze kann nach Wunsch eingestellt werden
- Fuel pressure: LED leuchtet auf wenn der Benzindruck unter die eingestellte Grenze kommt. Die Grenze kann nach Wunsch eingestellt werden
- Water temperature: LED leuchtet auf wenn die Wassertemperatur die eingestellte Grenze überschreitet.
- EGT: LED leuchtet auf wenn die Abgastemperatur die eingestellte Grenze überschreitet.
- Save and exit: Änderungen speichern und zurück zum LED-setupmenü

**Save and exit**

**Cancel**

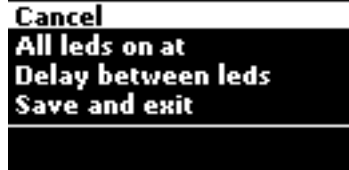
**LED Off**

**Launch control**



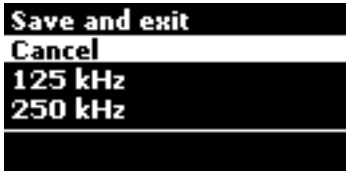
## 6.6.2 Shiftlight: Schaltblitz

- Cancel: zurück zum LED-setupmenü
- All leds on at: Stellen Sie die maximale Drehzahl ein wobei alle LED-leuchten aufleuchten sollen
- Delay between leds: unterschied in Drehzahl zwischen die 7 LED-leuchten (zum Beispiel: All LEDs an: 8000 rpm, delay between leds: 100 rpm. Erste LED leuchte leuchtet dann auf bei:  $8000 - (6 * 100) = 7400$  rpm)
- Save and exit: Änderungen speichern und zurück zum LED-setupmenü



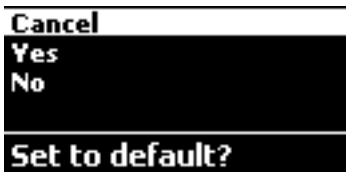
## 6.7 CAN Kommunikation

- Cancel: zurück zum Hauptmenü
- 125 kHz: Die Geschwindigkeit der CAN Linie einstellen auf 125 kHz
- ...
- 1 mHz: Die Geschwindigkeit der CAN Linie einstellen auf 1 mHz
- Autodetect: Die Geschwindigkeit der CAN Linie automatisch suchen und einstellen
- Save and exit: Änderungen speichern und zurück zum Hauptmenü



## 6.8 Default settings: Standardeinstellungen

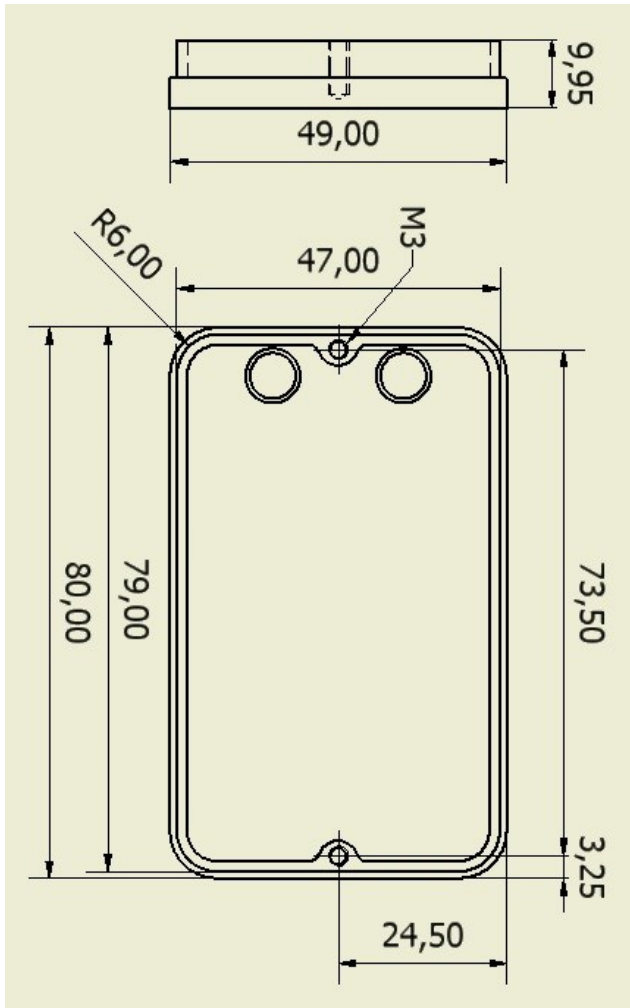
- Cancel: zurück zum Hauptmenü
- Yes: Werkseinstellung herstellen
- No: Werkseinstellung nicht herstellen





## 7. Anhang: Display groÙe

DE







## Kronenburg Management Systems

Spaarpot-Oost 19  
5667 KT Geldrop  
The Netherlands

T +31 (0)40 285 40 64  
F +31 (0)40 286 77 65  
E [info@van-kronenburg.nl](mailto:info@van-kronenburg.nl)

*Please visit our website for more information, manuals, software and prices:  
[kms.vankronenburg.nl](http://kms.vankronenburg.nl)*